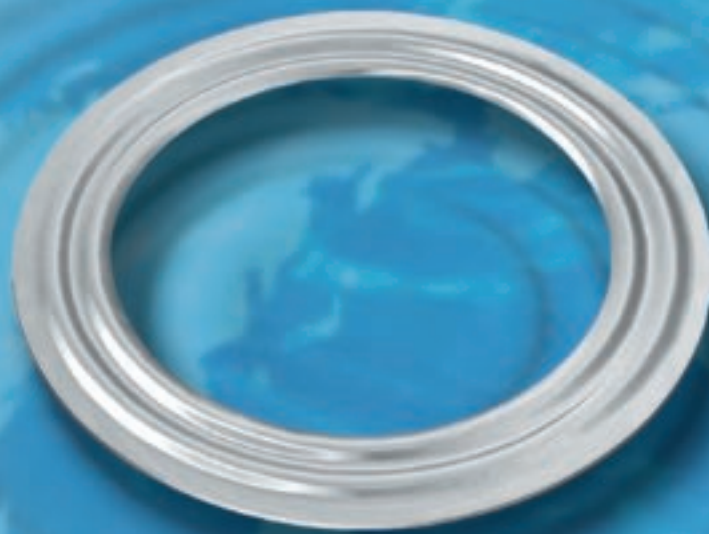


**溶接金属ベローズ**  
**Welded Metal Bellows**



# 先端の技術を駆使し、世界の幅広い分野で活躍。 EKK 溶接ベローズの実力は、他の追随を許しません。

*Outstanding Activity in Various Fields World Wide  
with Advanced Technology  
EKK Welded Metal Bellows Offers No Rivalry Advantages*

イーグル工業 (EKK) は、長年に渡りお客様のニーズに対応し、超高真空から高圧、低温から高温まで幅広い環境下で、優れた耐久性・伸縮性・耐食性を発揮する溶接ベローズを提供しつづけています。

さらに高い信頼性を保ちながら最新の技術を絶えず追求し、溶接ベローズの最先端を行くトップメーカーとして日進月歩の勢いで躍進しています。

*Eagle Industry (EKK) has supplied welded metal bellows which can demonstrate excellent durability, flexibility and corrosion resistance in wide variety of application such as ultra high vacuum to high pressure and low to high temperature. Our effort to pursue advanced technology while maintaining high reliability never ends. EKK plays an active role as a leading manufacturer of welded metal bellows.*



↑提供:株式会社スーパーシリコン研究所  
©Super Silicon Crystal  
Research Institute Corp.

Size of Bellows  
I.D.  $\phi$ 620mm  
O.D.  $\phi$ 780mm





**EKK** 溶接ベローズは、様々な分野でご採用いただいています。半導体・液晶分野においては、長寿命かつクリーンな溶接ベローズを提供することにより、設備の生産効率を高めていると好評を得ています。また過酷な条件下で使用される分野においても高い信頼をいただいています。

**EKK welded metal bellows** are being utilized in many different fields. For the semiconductor and the liquid crystal industries, Eagle supplies long life and clean welded metal bellows which have gained high reputation since they contribute to increase productivity of customers' facility. Large number of customers have recognized high reliability of **EKK welded metal bellows** in extremely heavy duty application.

- 半導体・液晶分野 -Semiconductor-
- 超高真空分野 -Ultra high vacuum-
- 航空・宇宙分野 -Aircraft and Aerospace-
- 船舶分野 -Marine-
- 原子力分野 -Nuclear-
- 石油精製・石油化学分野 -Refinery and Petrochemical-
- 医療分野 -Medical-



→ 提供: 株式会社 日立製作所  
©Hitachi, Ltd.



# Field of Bellows

## 製品特長 / Features

**EKK** 溶接ベローズは、独自の製作方法によって超薄板溶接されたネスティングタイプ(密着型)のベローズです。ネスティングタイプは、限られたスペースの中で大きなストロークを確保することができ、装置のコンパクト設計に貢献いたします。

また、溶接可能なほとんどの材料で製作できるため、ご要求の仕様にも最適した製品を提供することができ、各種装置の特色を十二分に発揮できるようにお役にたてます。

**EKK welded metal bellows is a nesting type bellows which are produced based on the unique ultra-thin metal plate welding technology of Eagle Industry. The nesting type can secure a wide stroke within a limited space, which therefore contributes to achieve compact design of equipment.**

*It can be made with almost all the weldable materials and so an optimized design for each specification can be offered. This will help equipment exhibit sufficient performance.*

耐久性  
Long Life

バネ特性  
Spring Character

伸縮性  
Flexibility

耐圧性  
Pressure Resistance

溶接金属ベローズ

### ● 特長

- 溶接可能なあらゆる金属で製作可能です。
- 清浄管理により超高真空仕様に適用できます。
- 耐食性に優れて広範囲な環境に適用できます。
- 低温から高温まで広範囲に適用できます。
- 完全密着状態まで圧縮でき伸縮量を大きくとれます。

### ● Specific Features

- Can be made of all weldable metals
- Can be applied to ultra high vacuum condition as **EKK** strictly controls the cleanliness
- Can be applied to wide range of condition because of excellent corrosion resistance
- Can be applied widely from low to high temperature
- Can offer best flexibility as it can be compressed to full contact position

## 製品例 / Products

**EKK**溶接ベローズは、

- 長さ:最大6000mm
- 材料:SUS系を始め、インコネル系、ハステロイ、チタン、ニッケル等の実績があります。

その他、上記品に限らずご相談に応じますのでご用命ください。

Examples of **EKK** welded metal bellows supply records

- Length: Max. 6,000 mm
- Material: Stainless Steel, Inconel, Hastelloy, Titanium, Nickel

Custom design may be available. Please consult.

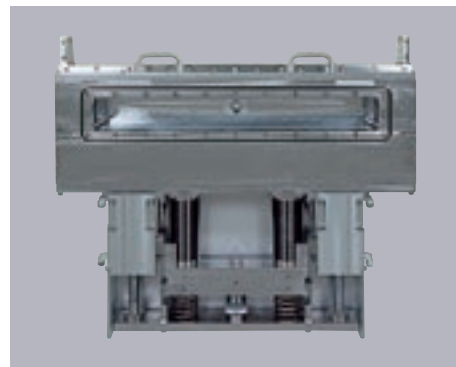
耐食性  
Corrosion Resistance

気密性  
Sealing Performance

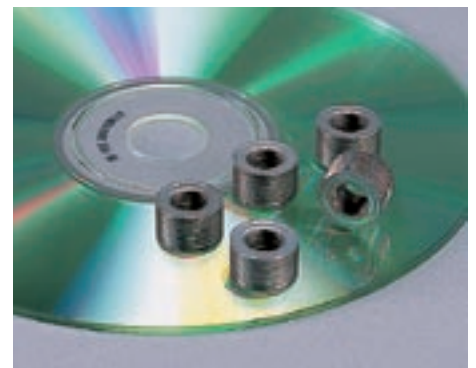
清浄性  
Cleanliness

耐熱性  
Heat Resistance

**Welded Metal Bellows**



ゲートバルブ用ベローズ  
Bellows for Gate Valve



小径ベローズ  
Small Bellows

● 溶接ベローズ応用例

- ロッドシール
- ジョイント
- バルブ
- アクкумуляター
- カップリング
- メカニカルシール

● Application Examples

- Rod Seals
- Joints
- Valves
- Accumulators
- Coupling
- Mechanical Seals



# Development / Design

## 開発・設計 / Development

**EKK**は長年の経験を十二分に生かし、さらに独自に開発した試験手法等を用いて材料の特性から製品特性試験に至るまで種々の技術蓄積を行っています。

また、FEMによる解析及び試験での検証・分析を行うことにより、製品設計段階での信頼性をより高めることを日々目指しています。設計では、いち早くCADシステムを導入し、さらには設計支援システムを構築することにより迅速に対応できるように努力しています。

*In its long history of experience, Eagle has accumulated technologies from material characteristics to product property testing by means of originally developed testing methods.*

**EKK** carries out analysis by FEM and verification through testings to keep upgrading reliability at the engineering and designing stage.

### ● 材料引張試験

材料の機械特性を把握。

#### Material Tensile Test

Physical properties of materials can be obtained



### ● 材料疲労試験

材料単体での疲労強度特性を把握。

#### Material Fatigue Test

Fatigue strength characteristics of materials can be obtained



### ● ベローズ寿命試験

種々伸縮条件下のベローズ寿命を確認。

#### Bellows Cycle Test

Bellows life under different compression/expansion conditions can be confirmed

### ● 大型ベローズ寿命試験

大径品のベローズ寿命を確認。

#### Large Bellows Cycle Test

Large sized bellows life can be confirmed



### ● 振動試験

ベローズの振動特性を確認。

#### Vibration Test

Bellows vibration characteristics can be confirmed



### ● 電子線マイクロアナライザ (EPMA)

組織・含有元素などを確認。

#### Electro Micro Analyzer

Structure and contained elements can be confirmed

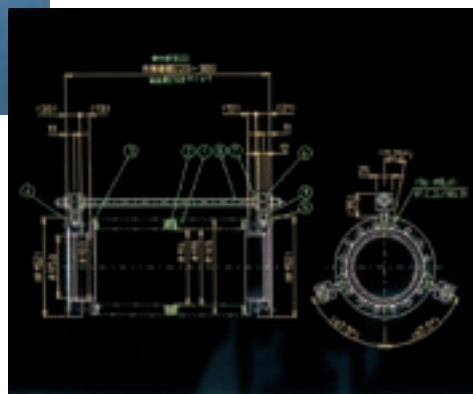


## ● デザインシステム

製品設計にあたっては、基礎試験データを基にした独自の計算プログラムを活用し、CADシステムにより図面化しています。

### Designing System

*EKK utilize its unique calculation program developed based on the fundamental test data and prepare drawings by the CAD system.*

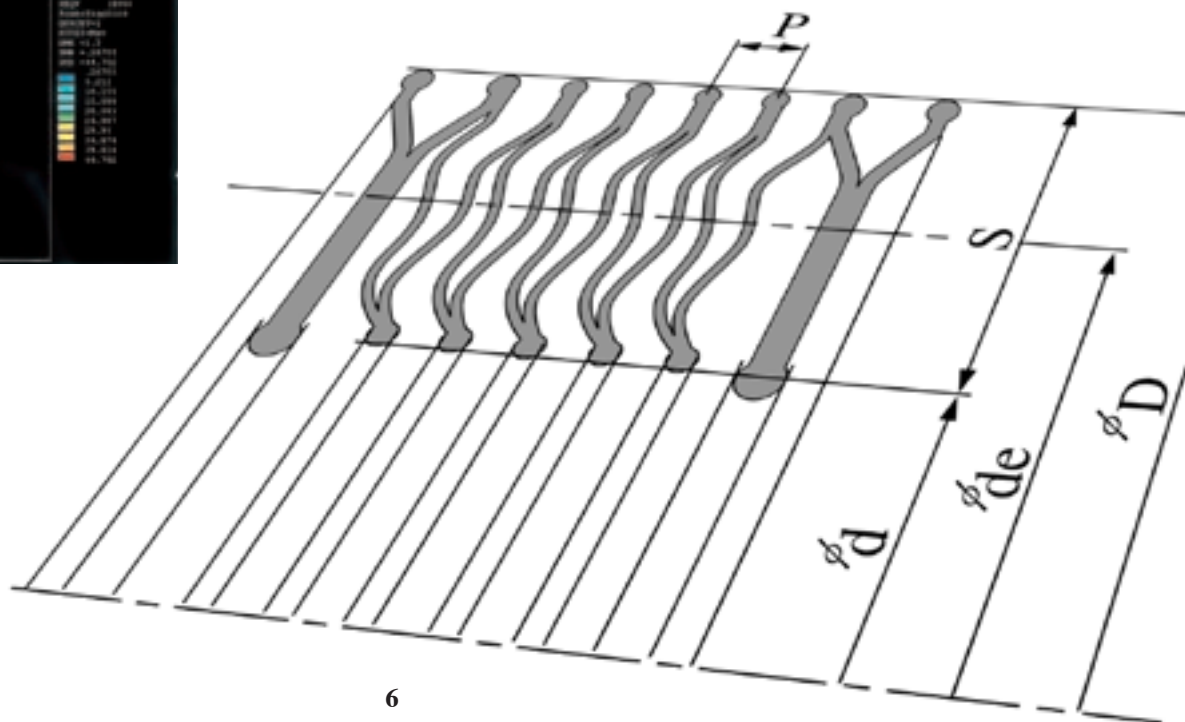
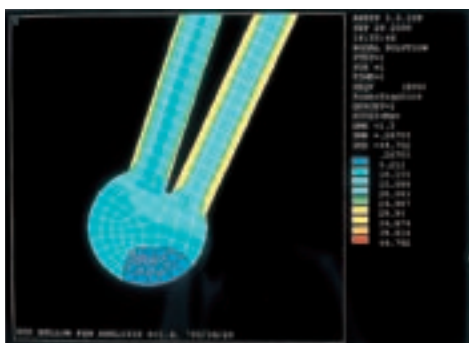


## ● FEM解析

ベローズの応力を、開発段階でFEM解析手法により求め、ベローズ形状の決定を行っています。

### FEM Analysis

*Bellows stress is obtained by FEM analysis method at the designing stage so as to determine bellows design*



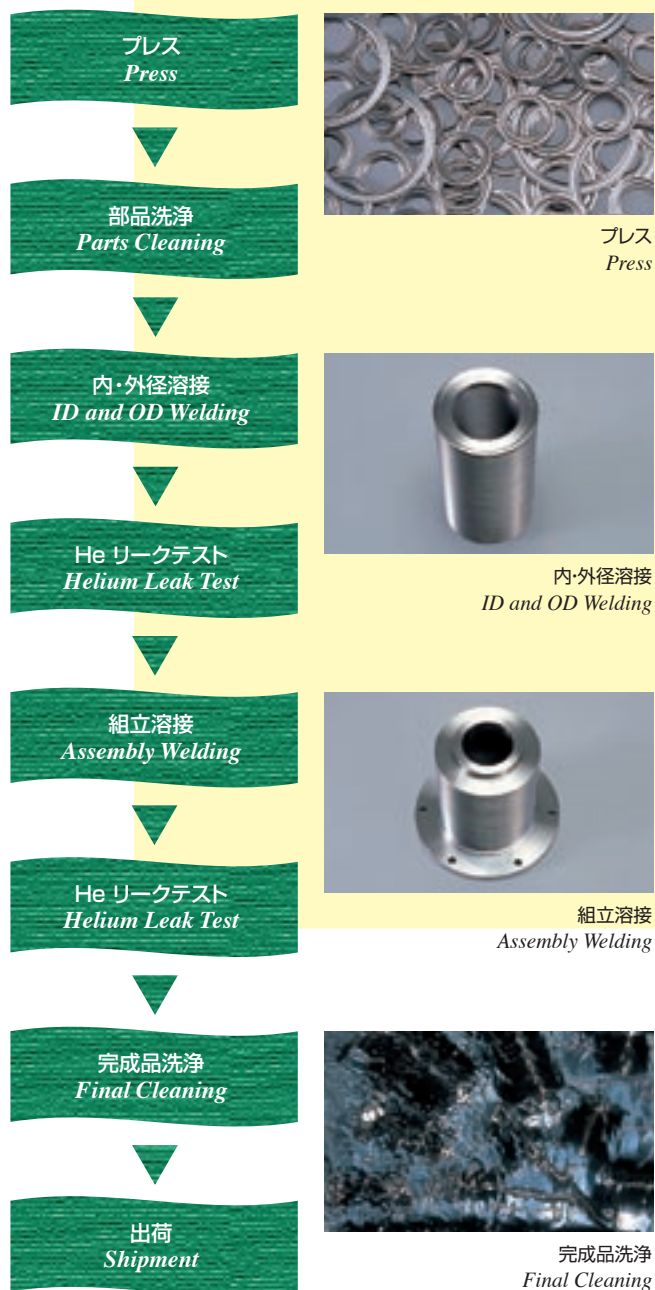


# Manufacturing / Reliability

## 製造 / Manufacturing

**EKK**は、少量多品種受注にフレキブルに対応できる独自の生産システムを構築しています。製品製作はクリーンルーム内で行うと共に徹底した洗浄により、クリーン度の高い溶接ベローズを提供しています。溶接工程では、全数リークテストを実施し、また工程内状況を絶えず把握することによって品質維持をはかっています。品質システムは、**ISO9001**を取得し、信頼性ある製品を提供し続ける努力を行っています。

**EKK** established its unique production system that enables to flexibly handle small-quantity-large-variety orders. The production line is set in the clean room where extensive cleaning is being carried out. Therefore, we are supplying welded metal bellows with high cleanliness. At the welding process, all products are leakage tested. The status in the production line is kept monitored to maintain the best quality. ISO9001 is qualified for securing the quality. We are always in the effort to keep supplying reliable products.



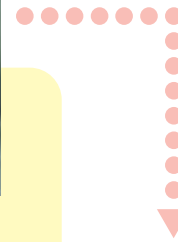




プレス機械  
Press Machine



部品洗浄機  
部品段階での油脂分を排除します。  
Parts Cleaner



自動溶接機  
レーザー、プラズマ、  
TIG溶接による自動溶接を  
しています。  
Auto welding machine



He リークディテクター  
Helium Leak Detector



組立溶接機  
Assembly Welding Machine



完成品洗浄機  
出荷前に純水洗浄を行います。  
Final Cleaner

溶接断面観察システム  
Welding Section Profile Observation System



ホストコンピュータ  
Host Computer



工程内モニター  
In Process Monitor

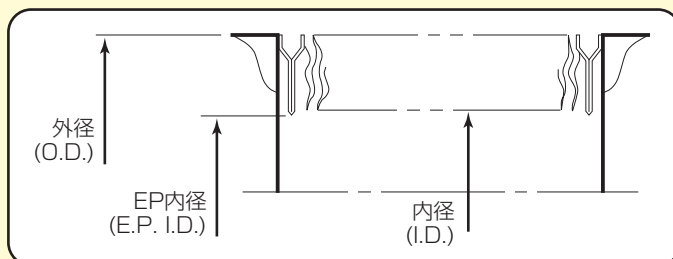


断面観察測定コンピュータ  
Welded Section Observation  
and Measuring Computer



クリーンルーム  
最終洗浄工程では  
クラス1000の管理を実施しており、  
特殊仕様ではクラス100の  
管理も可能です。  
Clean room

# 寸法と材料 / Dimension · Material



## ● ベローズ寸法

Dimensions(mm)

### DASH Series

Size	E.P. I.D.	I.D.	O.D.
DASH 04	7	7.92	20.62
DASH 06	10	11.10	23.80
DASH 08	13	14.27	26.97
DASH 10	16	17.45	30.15
DASH 12	20	20.62	33.32
DASH 14	23	23.80	36.50
DASH 16	26	26.97	39.67
DASH 18	29	30.15	42.85
DASH 20	32	33.32	46.02
DASH 22	35	36.50	49.20
DASH 24	39	39.67	52.37
DASH 26	42	42.85	55.55
DASH 28	45	46.02	58.72
DASH 30	48	49.20	61.90
DASH 32	51	52.37	65.07
DASH 34	55	55.55	68.25
DASH 36	58	58.72	71.42
DASH 38	61	61.90	74.60
DASH 40	65	65.86	80.95
DASH 42	68	69.03	84.12
DASH 44	71	72.21	87.30
DASH 46	74	75.38	92.07
DASH 48	78	78.56	95.25
DASH 50	81	81.73	98.42
DASH 52	84	84.91	101.60
DASH 54	87	88.08	104.77
DASH 56	90	91.26	107.95
DASH 58	93	94.43	111.12
DASH 60	97	97.61	114.30
DASH 62	100	100.78	117.47
DASH 64	103	103.96	120.65

### MEB Series

Size	E.P. I.D.	I.D.	O.D.
MEB 10	9	10.15	30.15
MEB 12	12	13.32	33.32
MEB 14	16	16.50	36.50
MEB 16	19	19.67	39.67
MEB 18	22	22.85	42.85
MEB 20	25	26.02	46.02
MEB 22	28	29.20	49.20
MEB 24	31	32.37	52.37
MEB 26	35	35.55	55.55
MEB 28	38	38.72	58.72
MEB 30	41	41.90	61.90
MEB 32	44	45.07	65.07
MEB 34	47	48.25	68.25
MEB 36	50	51.42	71.42
MEB 38	54	54.60	74.60
MEB 40	60	60.95	80.95
MEB 42	63	64.12	84.12
MEB 44	66	67.30	87.30
MEB 46	71	72.07	92.07
MEB 48	74	75.25	95.25
MEB 50	77	78.42	98.42
MEB 52	81	81.60	101.60
MEB 54	84	84.77	104.77
MEB 56	87	87.95	107.95
MEB 58	90	91.12	111.12
MEB 60	93	94.30	114.30
MEB 62	96	97.47	117.47
MEB 64	100	100.65	120.65

### FSB Series

Size	E.P.I.D.	I.D.	O.D.
FSB 04	7	6.62	20.62
FSB 06	10	9.80	23.80
FSB 08	13	12.97	26.97
FSB 10	16	16.15	30.15
FSB 12	20	19.32	33.32
FSB 14	23	22.50	36.50
FSB 16	26	25.67	39.67
FSB 18	29	28.85	42.85
FSB 20	32	32.02	46.02
FSB 22	35	35.20	49.20
FSB 24	39	38.37	52.37
FSB 26	42	41.55	55.55
FSB 28	45	44.72	58.72
FSB 30	48	47.90	61.90

### NO Series

Size	E.P.I.D.	I.D.	O.D.
NO 20	26	27.00	57.00
NO 25	33	34.00	64.00
NO 32	42	43.00	73.00
NO 40	48	49.00	79.00
NO 50	60	61.00	91.00
NO 65	76	77.00	107.00
NO 80	89	90.00	120.00
NO 90	99	100.00	130.00
NO 100	114	115.00	145.00
NO 125	145	140.00	180.00
NO 150	166	166.00	206.00
NO 175	195	191.00	231.00
NO 200	220	217.00	257.00
NO 225	—	242.00	282.00
NO 250	270	268.00	308.00



● 特種サイズ寸法  
Dimensional List for Special Size

V Series

Size	E.P.I.D.	I.D.	O.D.
V 04	7	7.92	33.32
V 06	10	11.10	36.50
V 08	13	14.27	39.67
V 10	16	17.45	42.85
V 12	20	20.62	46.02
V 14	23	23.80	49.20
V 16	26	26.97	52.37
V 18	29	30.15	55.55
V 20	32	33.32	58.72
V 22	35	36.50	61.90
V 24	39	39.67	65.07
V 26	42	42.85	68.25
V 28	45	46.02	71.42
V 30	48	49.20	74.60

SP Series

Size	I.D.	O.D.	SPAN
SP 8	8.00	18.00	5
SP 9	9.00	17.00	4
SP 10	10.00	18.00	4
SP 12	12.00	22.00	5
SP 12	12.00	23.00	6
SP 17	17.00	34.00	9
SP 21.5	21.50	37.50	8
SP 120	120.00	150.00	15

- ※ 予告なく変更することがありますので、ご検討の際は最寄りの営業所にご確認下さい。その他の寸法についてもご相談に応じますので、ご用命ください。  
※ Contents are subject to change without notice. Other dimensions may be selected, Please consult.

● 主なベローズ材料と特長

Major Bellows Materials and Specific Features

EKKコード EKK CODE	相当材 Equiv. Material	特長 Features	耐熱性 Heat Resistance	強度 Strength	耐食性 Corrosion Resistance
NK 10	SUS304	オーステナイト系ステンレス鋼で、ベローズとして一般的に使用される。 Austenite stainless steel. Common bellows material	B	B	B
NK 03	SUS316L	オーステナイト系ステンレス鋼で、極低温および耐食性材料として優れたSUS316の低カーボン材料。非磁性。 Austenite stainless steel. Low carbon version of SUS316 which has excellent resistance to cryogenic and corrosive application	B	B	B+
NK 04	AM350	Cr-Ni-Mo タイプの析出硬化性セミオーステナイト系ステンレス鋼で、高圧、長寿命、バネ性を要求される場合に最適。磁性を持つ。 Cr-Ni-Mo precipitation hardening semi-austenite stainless steel. Best choice for high pressure, long life requirement or high spring rate requirement. Magnetic.	C	A+	B
NK 32	インコネル625 Inconel625	高温、極低温用に最も優れ、耐食性も高い強度に優れた耐酸用材料。高圧用ベローズとしても用いる。非磁性。 Best for high and extremely low temperature. Acid proof material having good corrosion resistance and strength. Used for high pressure bellows. Non magnetic.	A	A	A
NK 35 <sup>*1</sup>	ハステロイC-22 Has-C22	耐酸、耐高圧用の特殊用途材料。 For special application such as acid resistance and high pressure resistance.	A	A	A

A+: 非常に優れている A: 優れている B+: Bに比べて優れている B: ベローズとして十分な性能 C: Aに比べやや劣る  
A+: Excellent A: Good B+: Fair B: Acceptable C: Poor

- ※1 適用可能なサイズ等につきましては、ご相談ください。  
※1 Please consult us regarding applicable sizes etc.  
※2 その他の材料についてもご相談に応じますので、ご用命ください。  
※2 Other materials may be selected, Please consult.

# Design Request Application Sheet

## 設計依頼書 / Design Request Application

選定及び新規設計品のお見積りの際は、設計依頼書にご記入下さい。

*Please fill out "Design Request Application Sheet" for New Bellows in query.*





# EKK溶接ベローズ設計依頼書

該当する  欄を  印でチェックし、 欄に数値またはメモをご記入ください。

ご請求内容	<input type="checkbox"/> 概略仕様回答	<input type="text"/> ご希望納期	<input type="checkbox"/> 見積り回答	<input type="text"/> ご希望納期	<input type="text"/> 見積り個数	<input type="checkbox"/> 図面提出	<input type="text"/> ご希望納期

許容スペース・雰囲気等

温度  °C     
 ご希望材質    ベローズ:       フランジ類:

伸縮(軸方向変位)  mm   
 寿命  cycles   
 変位速度(頻度)

偏心

角変位(中央中心)

角変位(内中心)

角変位(外中心)

取付方向

縦     横     斜

優先項目等

選定の際の優先項目、特記事項等がございましたらご記入ください。  
 例)「作動範囲優先」、「バネ定数10N/mm以下」等

使用目的

強制作動  
 取り付け誤差吸収  
 熱膨張(収縮)吸収  
 振動吸収

用途

用途(バルブのステムシール用等)/装置名称/装置型式/使用予定個数等をご記入ください。

## Design Request Application for EKK Welded Metal Bellows

Tick  column where applicable and fill  column with figures or notes.

<b>Your Request</b>	<input type="checkbox"/> Request for Rough Spec	<input type="text" value="Req Due Date"/>	<input type="checkbox"/> Request for Quotation	<input type="text" value="Req Due Date"/>	<input type="text" value="Quote Q'ty"/>	<input type="checkbox"/> Request for Drawings	<input type="text" value="Req Due Date"/>
---------------------	---	---	--	---	---	---	---

Allowable Space, atmosphere, etc.

**Bellows Operating Range**

~

**Bellows Outside Atmosphere**

Bellows Max. OD  
 $\phi$

Bellows Min. ID  
 $\phi$

**Bellows Inside Atmosphere**

Rod Diameter  
 $\phi$

**Atmospheric Pressure**

Vacuum  
 Pressurized

<input type="text" value="Pa (Absolute)"/>
<input type="text" value="MPa (Gauge)"/>

**Liquid used**

Air (Pure Vacuum)  
 Liquid used

<input type="text" value="Liquid Name"/>
--

**Temperature**  °C

**Req Material** Bellows :  Flange :

Operating Condition

Expansion/Compression (Axial Deflection)  mm

Life  cycles

Deflection Speed (Frequency)

Misalignment

Angular Deflection (Center at Middle)

Angular Deflection (Center Inside)

Angular Deflection (Center Outside)

Installation Direction

Vertical

Horizontal

Declined

**Priority, etc.**

Please describe priority issues or specific notes in selection if any. For Example "Priority at operating range", "Spring rate 10N/mm or less", etc.

Purpose of Use

Forced Action

Install Error Compensation

Thermal Expansion(Shrink) Compensation

Vibration Compensation

**Application**

Please fill application (valve stem seal, etc.)/equipment name/equipment type/quantity.

# EKK EAGLE INDUSTRY CO., LTD.

13

cutoff line



**Please contact below for any questions regarding our Welded Metal Bellows.  
If technical or design information is required please fill out the design information sheet.**



**-For Semiconductor, FPD and PV industry-**

*〈Japan & Korea〉*

**Eagle Industry Co., Ltd.**

SI Corporate Planning Department.

1-12-15, Shiba-Daimon, Minato-ku, Tokyo, 105-8587, Japan

TEL: +81-3-3438-2394

FAX: +81-3-3438-2294

URL: <http://www.ekk.co.jp/>

*〈USA & outside of Japan for Semiconductor〉*

**EKK Eagle Semicon Components, Inc.**

1731 Technology Drive Suite 760 San Jose, CA 95110 USA

TEL: +1-408-573-9004

FAX: +1-408-573-9015

**-For other industries-**

**EagleBurgmann Japan Co., Ltd.**

Global Sales Control Department.

K BLDG, 514, Nakagawashin, Gosen, Niigata, 959-1693, Japan

TEL: +81-250-47-1172

FAX: +81-250-47-1173

# イーグル工業株式会社 Eagle Industry Co., Ltd. ●URL <http://www.ekkeagle.com/jp/>

製品についてのお問い合わせは下記の事業所へ

Please contact the following Eagle Industry branches and representative offices for product information.

本社	〒105-8587	東京都港区芝大門 1-12-15 正和ビル	東京 (03)3438-2291
仙台支店	〒982-0012	宮城県仙台市太白区長町南 3-3-43 長町南たちばなビル	仙台 (022)304-5207
仙台支店 札幌出張所	〒064-0806	北海道札幌市中央区南六条西 1-5 6・1ビル	札幌 (011)511-7375
水戸支店	〒310-0026	茨城県水戸市泉町 1-2-4 水戸泉町第一生命ビル	水戸 (029)231-3225
北関東支店	〒367-0041	埼玉県本庄市駅南 2-28-12 South450	本庄 (0495)24-5911
東京支店	〒210-0005	神奈川県川崎市川崎区東田町 8 パレール三井ビル	川崎 (044)200-9660
東京支店 千葉営業課	〒290-0055	千葉県市原市五井東 1-16-3	千葉 (0436)24-8181
東京支店 京浜営業課	〒210-0821	神奈川県川崎市川崎区殿町 2-17-8 片倉第2ビル	川崎 (044)266-6081
東京支店 鹿嶋出張所	〒314-0143	茨城県神栖市神栖 3-7-26	神栖 (0299)91-1330
東京支店 上越出張所	〒943-0805	新潟県上越市木田 2-1-1 山和ビル	新潟 (025)527-4151
名古屋支店	〒460-0022	愛知県名古屋市中区金山 1-14-18 A-PLACE金山	名古屋 (052)339-1600
名古屋支店 四日市営業課	〒510-0064	三重県四日市市新正 4-3-15	四日市 (059)355-9600
大阪支店	〒532-0011	大阪府大阪市淀川区西中島 6-1-1 新大阪プライムタワー	大阪 (06)4805-1230
大阪支店 堺営業課	〒591-8025	大阪府堺市北区長曾根町 3003-2	泉北 (072)256-3600
神戸支店	〒673-0892	兵庫県明石市本町 2-1-26 ニッセイ明石ビル	明石 (078)917-4860
広島支店	〒732-0052	広島県広島市東区光町 2-5-5 NOK広島ビル	広島 (082)263-8030
広島支店 水島営業課	〒712-8044	岡山県倉敷市東塚 7-11-20	水島 (086)456-5696
広島支店 周南営業課	〒746-0024	山口県周南市古泉 2-20-3	周南 (0834)63-7648
九州支店	〒841-0026	佐賀県鳥栖市本鳥栖町字宇土 382-2	佐賀 (0942)81-3541

SI事業企画部 〒105-0012 東京都港区芝大門 1-12-16 住友芝大門ビル 2号館 Tokyo (03)3438-2394

## SI Corporate Planning Department

1-12-16, Shiba Daimon, Minato-ku, Tokyo, Japan. Zipcord 105-0012

●本カタログは2015年10月に改訂されたものです。内容については改良のため、予告なく変更することがありますのでご了承ください。

本カタログに記載されている使用範囲、性能データおよび数値は選定の目安となるもので、実際の使用に際しては、未知の要素、状況による制約から一般的な仕様が当てはまらない事もあります。各製品の使用にあたっては、適合性を確認した後ご使用ください。