

MA390 / MA391



適用範囲

MA390:

圧力: 0 ~ 2.0 MPaG
 温度: -20 °C ~ 160 °C (油)
 0 °C ~ 60 °C (水)
 周速: 20 m/s
 粘度 : 0.5 Pa·s

MA391:

圧力: 0 ~ 1.6 MPaG
 温度: -20 °C ~ 160 °C (油)
 0 °C ~ 60 °C (水)
 周速: 20 m/s
 粘度: 3 Pa·s

代表的な適用機器・業界

- 装置産業
- 石油化学
- 化学工業
- 製薬工業
- 紙パルプ業界
- 水・排水業界
- 食品飲料業界
- 渦巻きポンプ
- 一軸ネジポンプ
- プロセスポンプ

構造

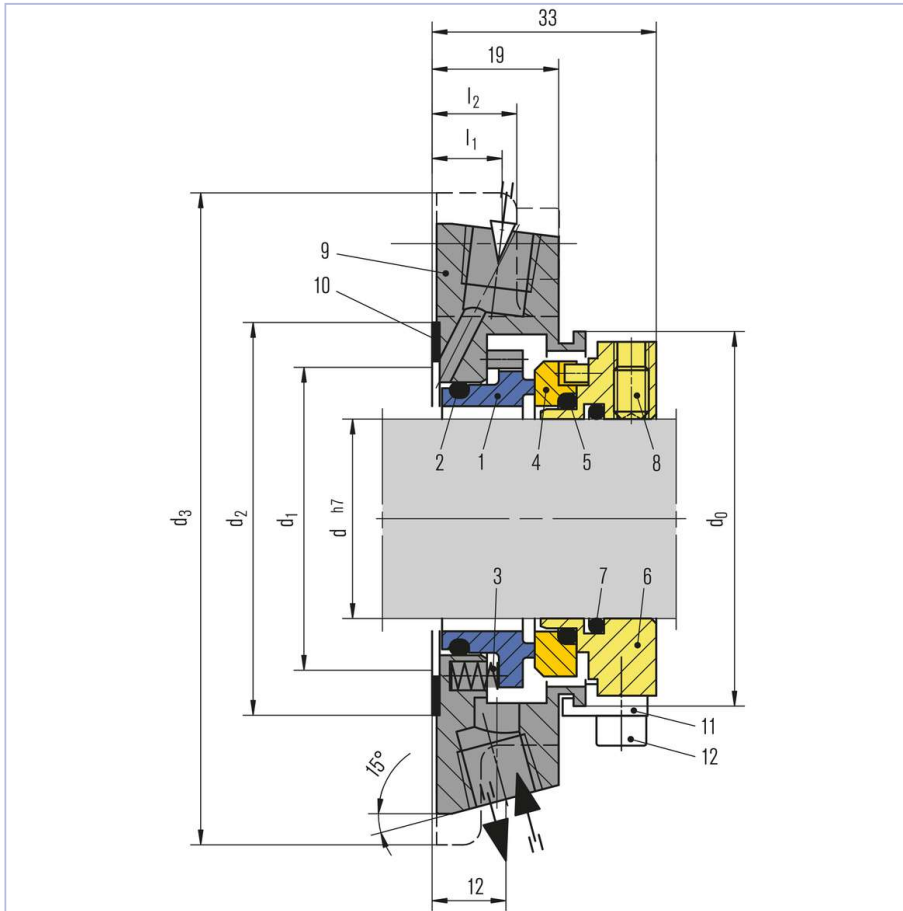
- MA290/MA291がさらに進化した軸方向厚み 33mmの超薄型シール。
- スタフリングボックスや大気側スペースが狭いポンプにも改造無しで取付可能。

材質

しゅう動材: MA390: カーボン×SIC
 MA391: SIC×SIC
 金属材: SUS316
 Oリング材: FKM

特長

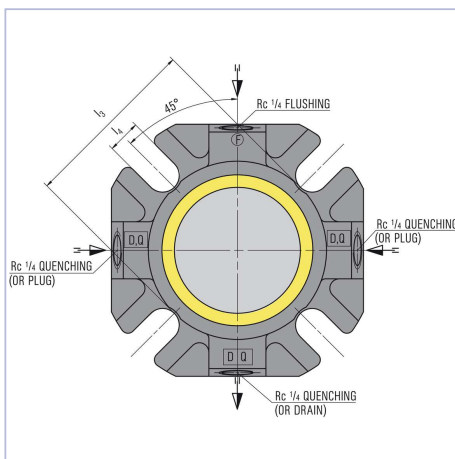
- 自在な装着性。
- 軸方向厚みが33mmの極薄。
- シャフトやスリーブの摩耗無し。
- 静止型のため、優れた追随性を実現。
- ISOとDIN規格のポンプにもそのまま装着可能。
- シールカバー取り付けボルト穴はU字型の切欠溝を採用しているため、PCD寸法の測定、シールカバー用ボルト穴の追加工不要。
- フラッシング、クエンチング、ドレインの各ポートを標準装備。
- スプリング及びノックピンが接液しないため、スラリーによる作動不良や固着を回避可能。
- スタフリングボックス外装構造で、優れた空冷効果。



部品構成

- | | |
|---------|------------------|
| 1 | Seal face |
| 2, 5, 7 | O-Ring |
| 3 | Spring |
| 4 | Seat |
| 6 | Drive collar |
| 8 | Set screw |
| 9 | Seal cover |
| 10 | Gasket |
| 11 | Assembly fixture |
| 12 | HSH cap screw |

取合い図



Seal cover

寸法表

d	d ₀	d ₁ min.	d ₁ max.	d ₂	d ₃	l ₁	l ₂	l ₃	l ₄
20	50	35	46	53	104	12	14	53	12
24	55	40	51	58	104	12	14	58	12
25	55	40	51	58	104	12	14	58	12
29	60	45	56	63	108	12	14	63	12
30	60	45	56	63	108	12	14	63	12
35	65	50	61	68	118	12	12	68	14
39	70	55	66	73	118	10	12	73	14
40	70	55	66	73	118	10	12	73	14
45	75	60	71	78	128	10	12	78	14

単位 : mm