

MA250 / MA251



構造

- コンパクトな静止型カートリッジシール
- コンパクトで使いやすいシングルタイプの高性能シールです
- 幅広いアプリケーションに改造無しで簡単に取り付けられるように設計されています

特長

- シャフトやスリーブの摩耗無し
- 使用中のポンプのスタフィングボックスを追加加工する必要がなく、取り付けが簡単
- ISOやDIN規格のポンプにもそのまま装着可能
- シールカバー取り付けボルト穴はU字型の切欠き溝を採用している為、PCD寸法の測定、シールカバー用ボルト穴の追加加工不要
- 静止型の為、優れた追随性を実現
- スプリングが接液しない為、スラリーによるスプリングの固着を回避可能
- フラッシング、クエンチング、ドレンの各ポートを標準装備
- クエンチングの漏れを減少させるPTFE製バックアップリングを装備

材質

- しゅう動材 : カーボンXシリコンカーバイド (MA250)
シリコンカーバイドXシリコンカーバイド (MA251)
- Oリング : FKM, EPDM, FFKM
- 金属材 : SUS316 等

適用範囲

MA250 :

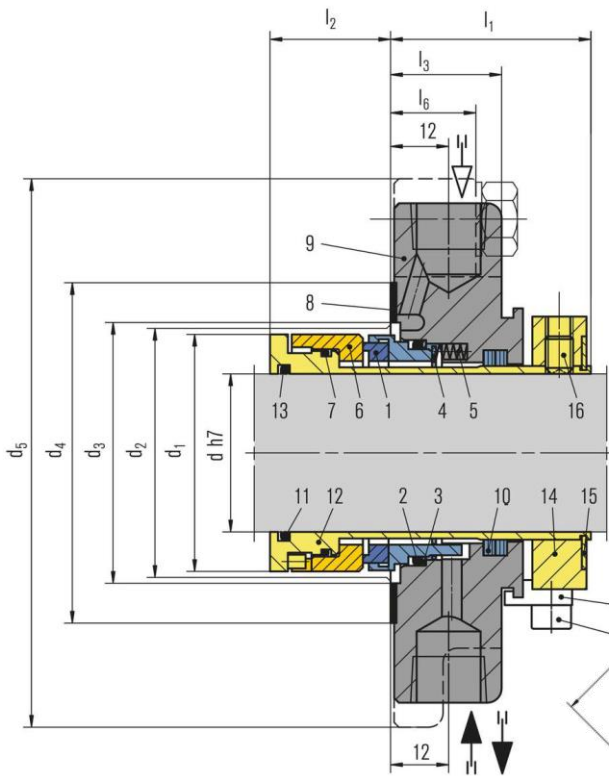
- 圧力 : 0 ~ 1.6 MPaG
- 温度 : -20 °C ~ 160 °C (油)
0 °C ~ 60 °C (水)
- 周速 : 20 m/s
- 粘度 : 0.5 Pa · s
- スラリー : 0.3 wt%

MA251 :

- 圧力 : 0 ~ 1.6 MPaG
- 温度 : -20 °C ~ 160 °C (油)
0 °C ~ 60 °C (水)
- 周速 : 20 m/s
- 粘度 : 1 Pa · s
- スラリー : 7 wt%

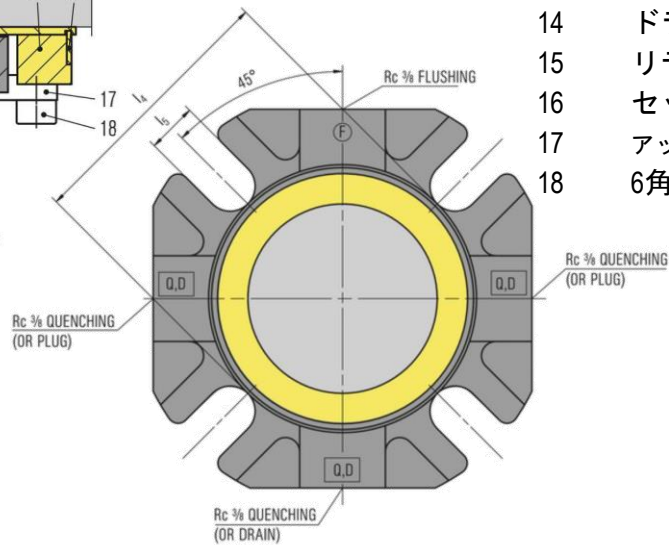
代表的な適用業界・機器

- 装置産業
- 石油精製・石油化学
- 化学工業
- 製薬工業
- 発電プラント
- 紙パルプ業界
- 水・排水業界
- 食品飲料業界
- アルカリ性溶液
- 食塩水
- 低粘度オイル
- モノマー
- 炭化水素
- 水
- 海水



部品構成

- 1 シールフェース
- 2, 7, 11 Oリング
- 3 スパース
- 4 スラストリング
- 5 スプリング
- 6 シート
- 8 ガスケット
- 9 シールカバー
- 10 ブッシュ
- 12 シャフトスリーブ
- 13 ピン
- 14 ドライブカラー
- 15 リテイニングリング
- 16 セットスクリュー
- 17 アッセンブリーフィクスチャー
- 18 6角穴付きボルト



寸法表

[mm]

d	d ₁	d ₂ min.	d ₂ max.	d ₃	d ₄	d ₅	l ₁	l ₂	l ₃	l ₄	l ₅	l ₆
20	34	36	51	38	58	104	40	25	23	60	12	18
25	39	41	51	43	58	104	40	25	23	60	12	18
30	44	46	56	48	63	108	40	27	23	65	12	18
35	49	51	66	53	73	118	40	27	23	75	14	16
40	56	58	66	60	73	118	40	27	23	75	14	16
45	61	63	71	65	78	128	40	27	23	80	14	16
50	68	70	81	72	88	138	40	27	23	90	14	16
55	73	75	81	77	88	138	40	27	23	90	14	16
60	78	80	96	82	103	164	43	31	23	105	18	14
65	84	86	96	88	103	164	43	31	23	105	18	14
70	90	92	102	94	109	178	43	31	23	111	18	14
75	99	102	114	104	121	193	45	31	23	123	18	14
80	104	107	114	109	121	193	45	31	23	123	18	14
85	109	112	124	114	131	208	45	31	23	133	20	13
90	114	117	124	119	131	208	45	31	23	133	20	13
95	119	122	134	124	141	218	45	31	23	143	20	13
100	124	127	134	129	141	218	45	31	23	143	20	13