

MA290 / MA291



適用範囲

MA290:

圧力: 0 ~ 2.0 MPaG
 温度: -20 °C ~ 160 °C (油)
 0 °C ~ 60 °C (水)
 周速: 20 m/s
 粘度 : 0.5 Pa·s

MA291:

圧力: 0 ~ 1.6 MPaG
 温度: -20 °C ~ 160 °C (油)
 0 °C ~ 60 °C (水)
 周速: 20 m/s
 粘度: 3 Pa·s

代表的な適用機器・業界

- 装置産業
- 石油化学
- 化学工業
- 製薬工業
- 紙パルプ業界
- 水・排水業界
- 食品飲料業界
- 渦巻きポンプ
- 一軸ネジポンプ
- プロセスポンプ

構造

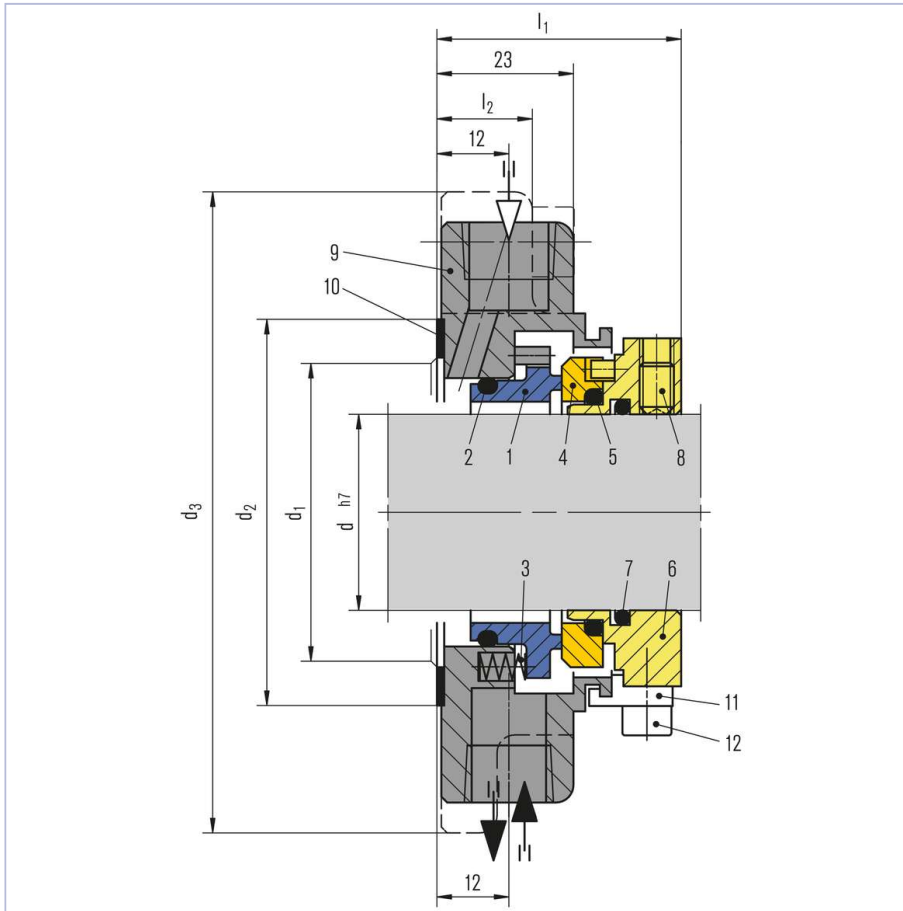
- 超コンパクトな静止型カートリッジシール
- 優れた追随性と高い冷却効果を発揮。
- スタフィングボックスや大気側スペースが狭いポンプにも改造無しで取付可能。

材質

しゅう動材: MA290: カーボン×SIC
 MA291: SIC×SIC
 金属材: SUS316
 Oリング材: FKM

特長

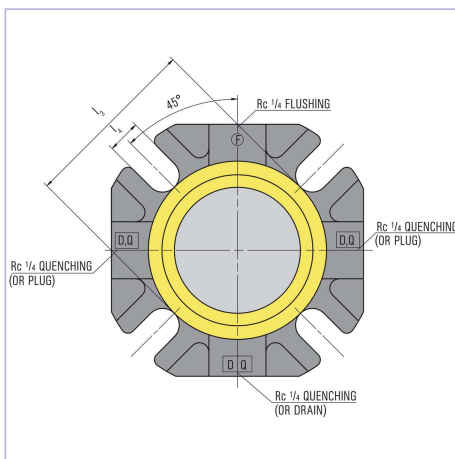
- 軸方向に極めてコンパクト。全長はシールカバーを含めて50mm (2 inch) 未満。
- 静止型のため、優れた追随性を実現。
- ISOとDIN規格のポンプにもそのまま装着可能。
- シールカバー取付けボルト穴はU字型の切欠溝を採用しているため、PCD寸法の測定、シールカバー用ボルト穴の追加工不要。
- フラッシング、クエンチング、ドレインの各ポートを標準装備。
- スプリング及びノックピンが接液しないため、スラリーによる作動不良や固着を回避可能。
- スタフィングボックス外装構造で、優れた空冷効果。



部品構成

- | | |
|---------|------------------|
| 1 | Seal face |
| 2, 5, 7 | O-Ring |
| 3 | Spring |
| 4 | Seat |
| 6 | Drive collar |
| 8 | Set screw |
| 9 | Seal cover |
| 10 | Gasket |
| 11 | Assembly fixture |
| 12 | HSH cap screw |

取合い図



Seal cover

寸法表

d	d ₁ min.	d ₁ max.	d ₂	d ₃	l ₁	l ₂	l ₃	l ₄
20	30	51	58	104	42	18	60	12
25	35	51	58	104	42	18	60	12
30	40	56	63	108	42	18	65	12
35	45	66	73	118	42	16	75	14
40	50	66	73	118	42	16	75	14
45	55	71	78	128	42	16	80	14
50	60	81	88	138	44	16	90	14
55	65	81	88	138	44	16	90	14
60	70	96	103	164	46	14	105	18
65	75	96	103	164	46	14	105	18
70	80	102	109	178	46	14	111	18
75	85	114	121	193	49	14	123	18
80	90	114	121	193	49	14	123	18
85	95	124	131	208	49	13	133	20
90	100	124	131	208	49	13	133	20
95	105	134	141	218	49	13	143	20
100	110	134	141	218	49	13	143	20

単位 : mm