

第二回：カルレッツ®パーツの形状は？

カルレッツ®パーツでもっともポピュラーな製品はOリングです。

耐薬品性、耐熱性が求められる箇所、また、半導体プロセスや医薬、食品などの製造ラインなど、Oリングより放出される不純物が厳しく管理される部分など幅広くご使用頂いております。

カルレッツ®パーツは標準品として下記規格サイズのOリングを取り揃えております。

1. JIS規格：JIS B 2401 (P,G,V)
2. S,SSシリーズ
3. AS-568 (旧ARP568・航空機用規格)
4. JASO規格：F404シリーズ
5. GSシリーズ
6. NW規格：真空フランジ用
7. Kシリーズ：デュポン™社独自の規格



近年需要が増加しているカルレッツ®パーツの用途として、医薬・食品製造ラインの配管用ヘルールなどサニタリーパッキングがあります。

カルレッツ®パーツでは下記の規格を標準としてラインナップしております。

- ・ヘルールフランジ用パッキング(ゴム単体、金属環付)

ゴム単体: 1S~6.5S、8A~200A

金属環付: 1S~6.5S、8A~15A

(※金属環付ヘルールは3.5S、4.5Sのラインナップはございません。)

- ・IDFユニオン用パッキング

1S~4S



【ヘルールフランジ用パッキン】

1. ゴム単体パッキン

標準的なヘルールフランジ用のパッキンです。

2. 金属環付ヘルールパッキン

外周にSUS316Lの金属環を設けることで、締め付け量をコントロールし、締めすぎによるパッキンの破損を防止出来ます。
パッキンの交換は内周側のゴムのみで交換も可能です。



カルレッツ®パーツの異形品製作

カルレッツ®パーツの耐熱性、耐薬品性、低着香性を活用した異形パッキンの製作実績も広がっています。

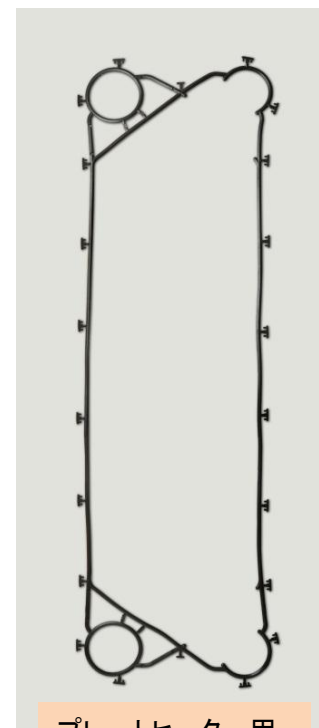
例としては、

- ・プレートヒーター用パッキン
- ・サニタリーバルブ用パッキン
- ・充填機用パッキン
- ・スイングベンド用パッキン
- ・タンク用サイトグラスパッキン

etc



タンクサイトグラス用
パッキン



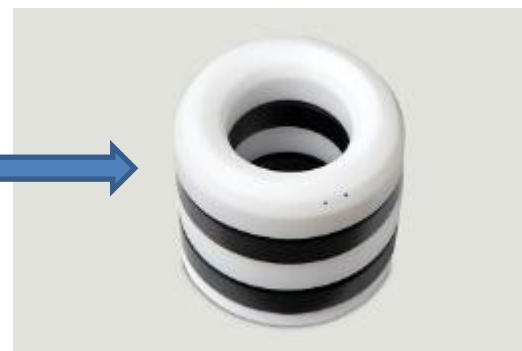
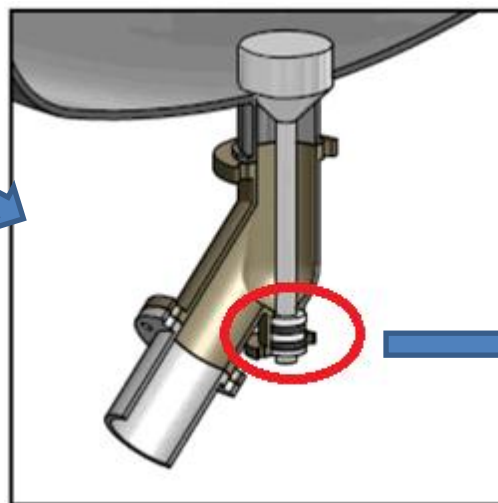
プレートヒーター用
パッキン

異形品の製作例：

タンク用フラッシュバルブ用、軸パッキン



腐食性流体を扱うタンクの底部フラッシュバルブ用軸パッキンとして、カルレッツ®パーツとPTFEを組み合わせたパッキンを製作しました。
グランドパッキンやPTFE、その他のゴム製パッキンと比較して、シール性の向上、メンテナンス頻度の減少などに貢献しています。



- その他、金属、ファブリック、他のゴム材との一体成型、接着品などの異材との組合せ。
 - シート形状、チューブ形状など。
 - ひも状のカルレッツ®パーツを加硫接着した大径Oリング。
- このような形状での対応も可能です。

※パッキンの不具合に関しましてお困りの事やご質問がございましたらお気軽にお問合せ下さい。

お問合せ窓口 : info-eweb@ekkeagle.com

【お手数ですが、件名に「カルレッツ®問合せ」と記載ください。】

デュポン™およびカルレッツ®は米国デュポン社または関連会社の商標あるいは登録商標です。